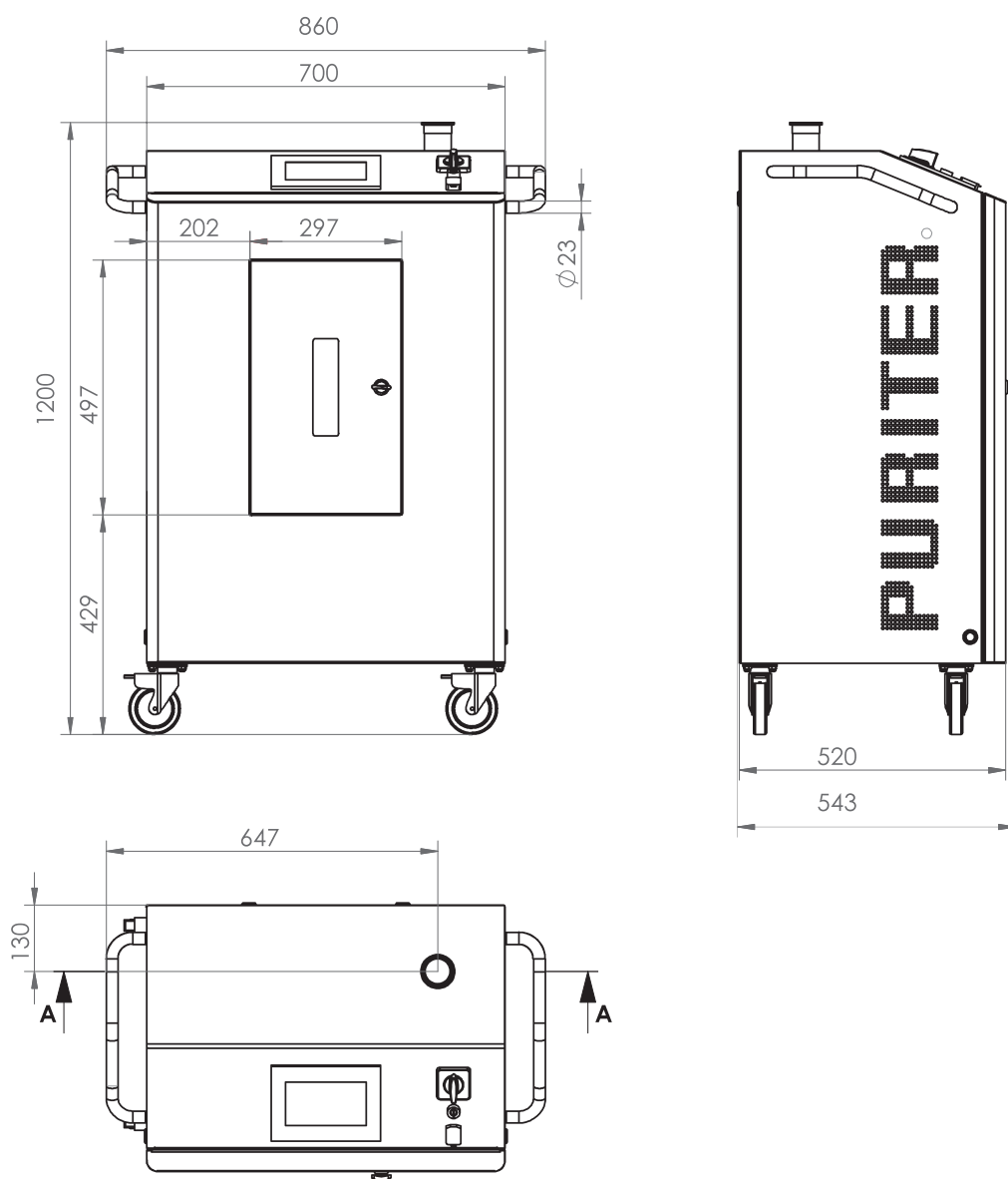


Generátor par peroxidu vodíku – Puriter

Povrchová sterilizace zajištěna naší vlastní patentovanou metodou odpařování peroxidu vodíku.



Rozměry Generátoru par peroxidu vodíku - Puriter



Generátor par peroxidu vodíku - Puriter

Rozměry v mm

Šířka	860
Výška	1200
Hloubka	543

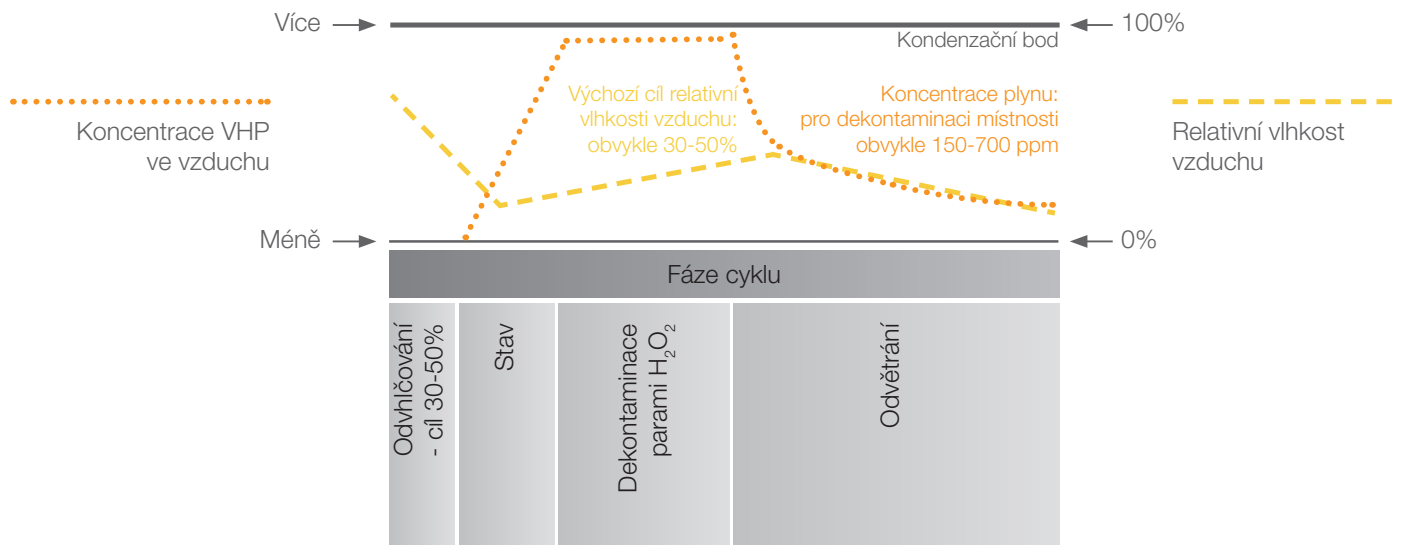
Popis

Puriter je určen ke sterilizaci vnitřních povrchů pomocí kapalného peroxidu vodíku. Celý proces probíhá pomocí patentované technologie BLOCK®.

- Aplikace
 - hygiena, dezinfekce
 - sterilizace
 - vnitřní povrchy uzavřených boxů (např. izolátory a průchozí kabiny)
 - vnitřní povrchy místností
- Použití peroxidu vodíku 35%
- Ovládání pomocí dotykové obrazovky s výběrem programu a intuitivním ovládáním
- Řídicí systém: dotykový panel SIEMENS, TP700 Comfort
- Konstrukční materiál: nerezová ocel AISI 304, broušený povrch FIN8
- Metoda komprese přívodu vzduchu
 - Na místě instalace musí být k dispozici přívod stlačeného vzduchu
- Proces dekontaminace par probíhá za normálních teplot (kolem 25 až 30 °C) a za normálního tlaku
- Nezanedává žádné toxické zbytky, protože peroxid vodíku se po dekontaminaci rozkládá na kyslík a vodu
- Zařízení je mobilní = mohou být dekontaminovány povrchy na různých místech
- Lze jej připojit k více zařízením pomocí tri-clamp DN50
- Možnost integrace zařízení do izolátoru nebo prokládací kabiny
- Provozní připravenost
 - Pro provoz zařízení musí být zajištěn stlačený vzduch a elektrické napájení



Standardní dekontaminační cyklus



Standardní prvky



USB konektor ①

HMI panel ②

Připojovací potrubí ③

Hlavní vypínač ④

Hlavní vypínač se zablokuje
ve vypnuté poloze ⑤

Rukojeť ⑥

Okno pro ověření hladiny H_2O_2 ⑦

Dveře pro snadnou výměnu zásoby
peroxidu ⑧

Napojení na stlačený vzduch ⑨

Připojení k internetu (monitorovací síť),
napájecí a komunikační kabel ⑩

HMI panel

Zařízení Puriter je ovládáno barevnou dotykovou obrazovkou Siemens. Řídicí systém Simatic od společnosti Siemens je intuitivní a uživatelsky přívětivý. Obrazovka zobrazuje skutečné parametry prostředí a monitoruje nouzové stavy. Systém disponuje vzdáleným přístupem pro podporu operátora.



Přehled funkcí

- ① Navigační tlačítka
- ② Přihlášení uživatele
- ③ Stav Puriteru (zařízení)
- ④ Parametry

Standardní prvky

Senzor měření vlhkosti - Rotronic



Tento senzor je velmi důležitý pro řízení procesu dekontaminace. Rotronic je přesný a vysoce kvalitní produkt odolný vůči parám peroxidu vodíku.

Senzory pro měření koncentrace H₂O₂ - Dräger



Senzory se používají k udržení kontroly nad procesem dekontaminace a zajištění bezpečnosti.

Napojení na stlačený vzduch 09



Připojení k internetu (monitorovací síť), napájecí a komunikační kabel 10



System ovládaný na dálku



S pomocí aplikace Smart Client je možný vzdálený přístup k Puriteru přes mobilní telefon. Puriter má zabudovanou wi-fi, ke které se může uživatel připojit. Po navázání spojení lze k rozhraní Puriter Control Panel přistupovat z vašeho mobilního telefonu a využít tak úplný vzdálený přístup a ovládání.

